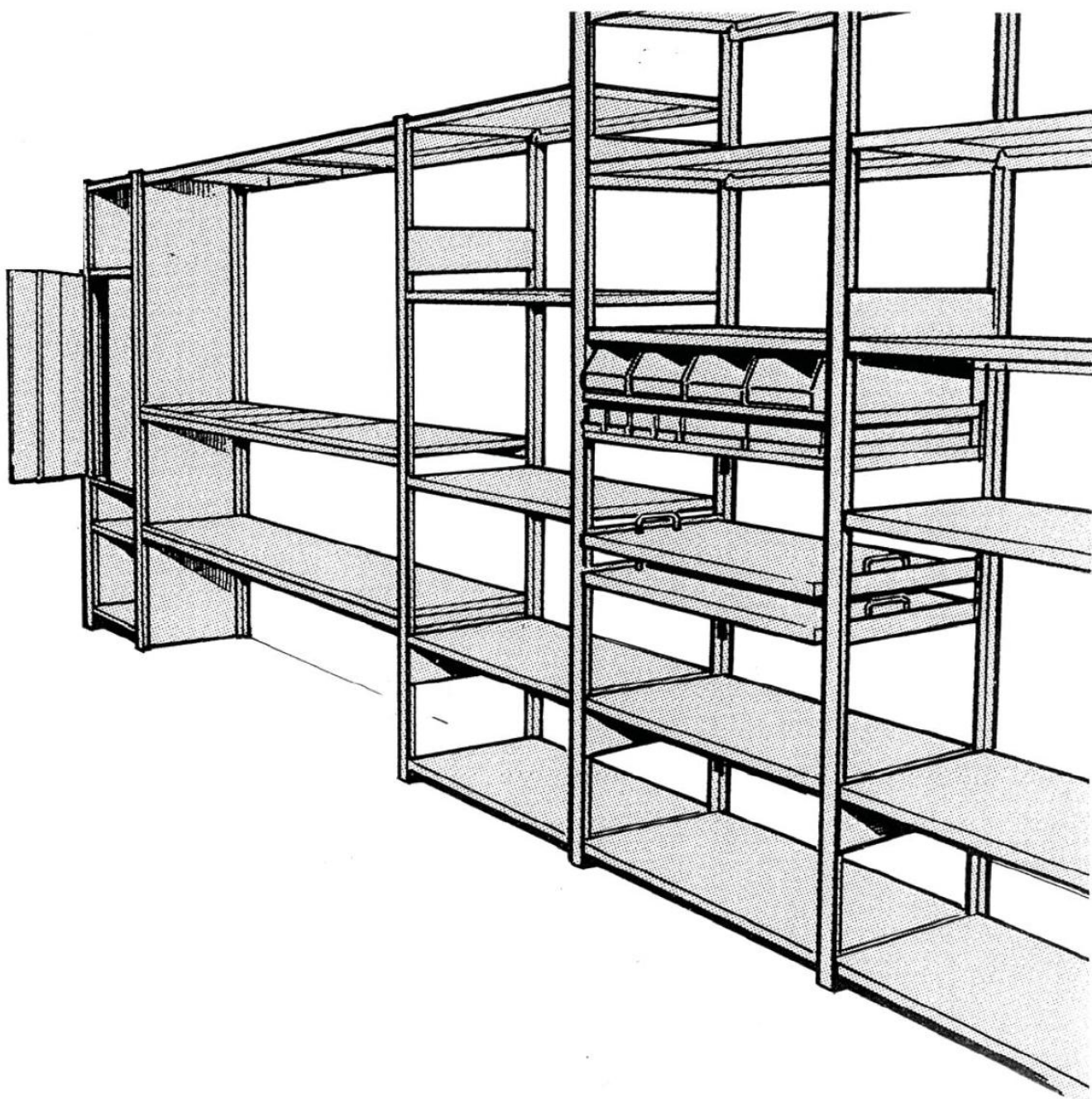
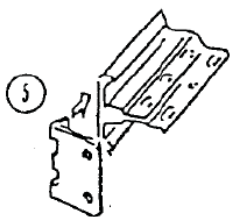
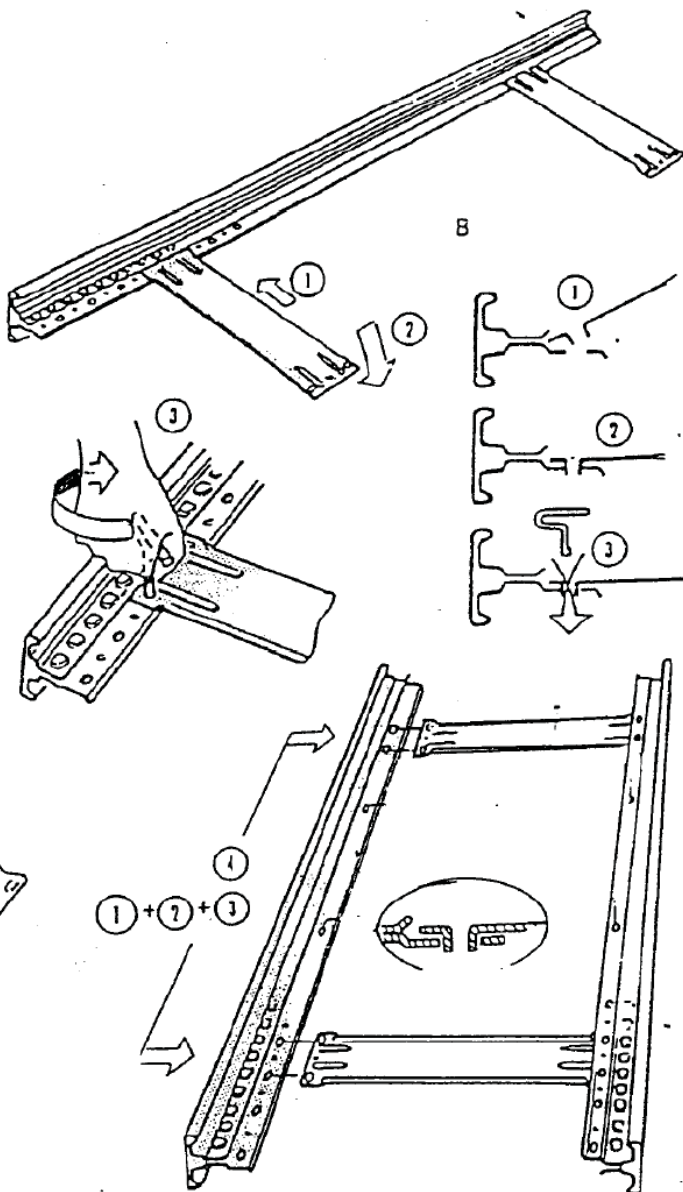
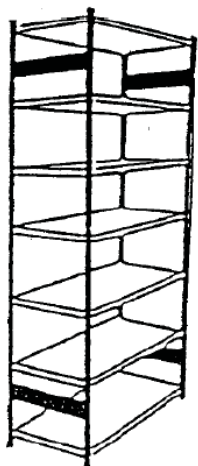


NÁVOD K MONTÁŽI

HI - 280



A



B

POSTUP MONTÁŽE

RÁMY
S PRIEČNYMI PLECHMI:

- (1) Priechny plech zasunúte šikmo zhora.
- (2) Vyrovnajte (musí zaklapnúť) a pomocou
- (3) montážneho kľúča otočením o 180° zalemujte.

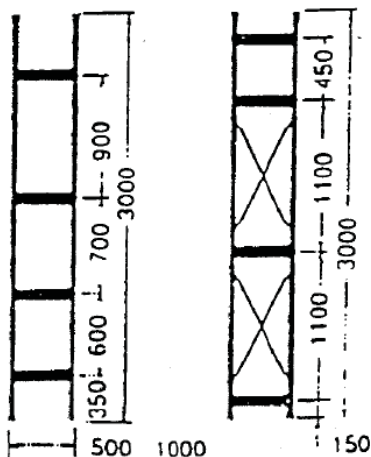
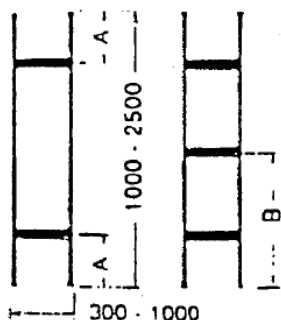
Počet priečných plechov a usporiadanie je uvedené v tabuľke B.

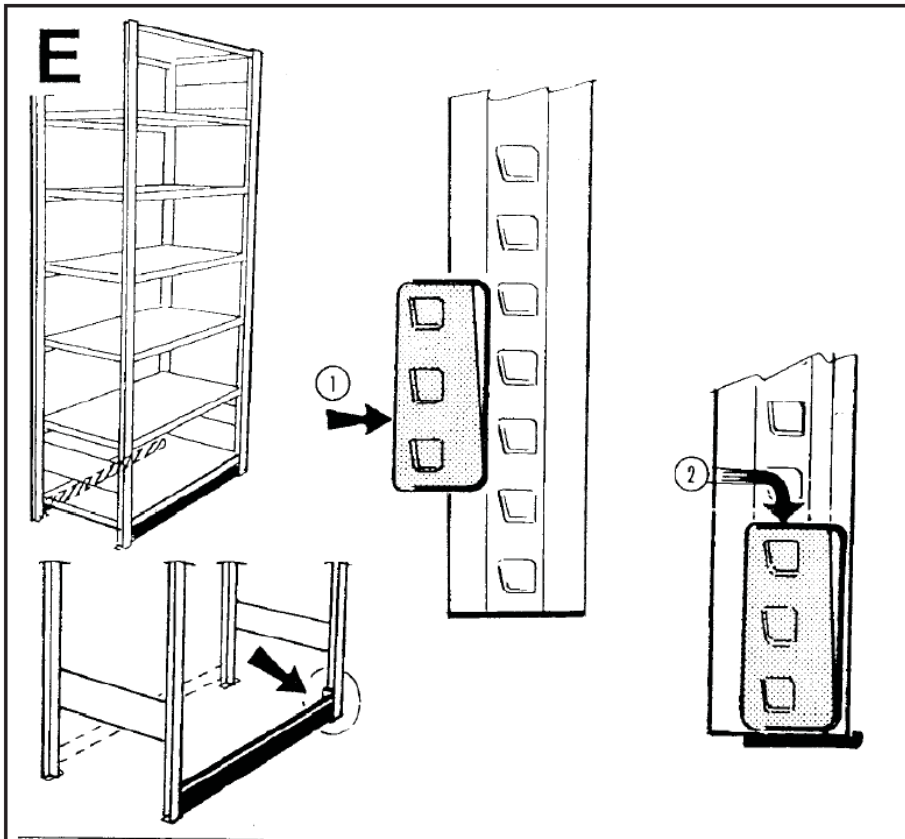
POZOR:
Uistite sa, že zalemovanie medzi priečnym plechom a stĺpikom je správne.

Najskôr zalemujte všetky priečne plechy pri jednom stĺpiku a potom pridajte druhý stĺpik (4).

B

H	A	B
1000	200	500
1600	400	800
2100	500	1000
2300	500	1100
2500	600	1200





SOKEL:

Pred montážou skontrolujte úchyty (1).

V prípade potreby ich vyrovnajte skrutkovačom.

(2) Jednu stranu soklu zasunúte do stípika. Uistite sa, že úchyty zapadli; až potom pripojte druhý rám a nasuňte sokel.

POLICE A NOSNÍKY:

Nosníky:

Pred montážou skontrolujte úchyty.

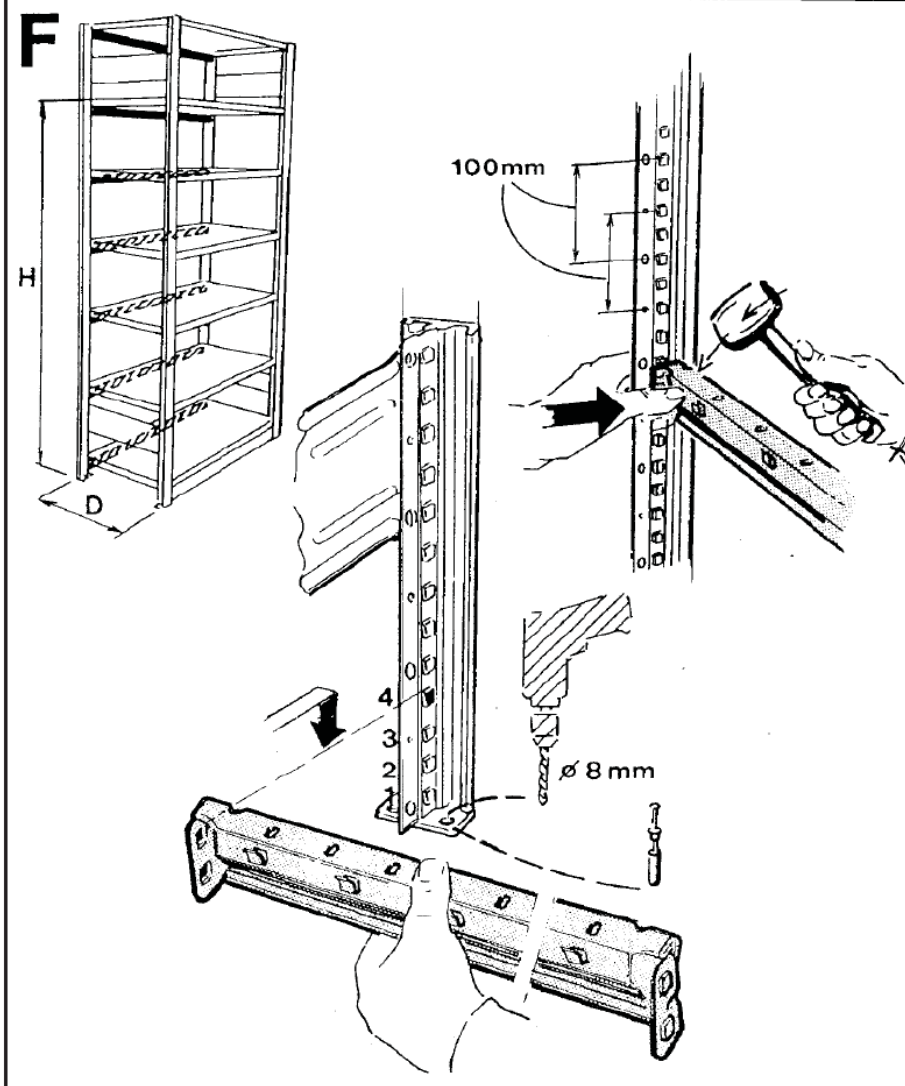
Pri použití soklových lišt musí byť najspodnejší nosník police upevnený v 4. háčiku zdola.

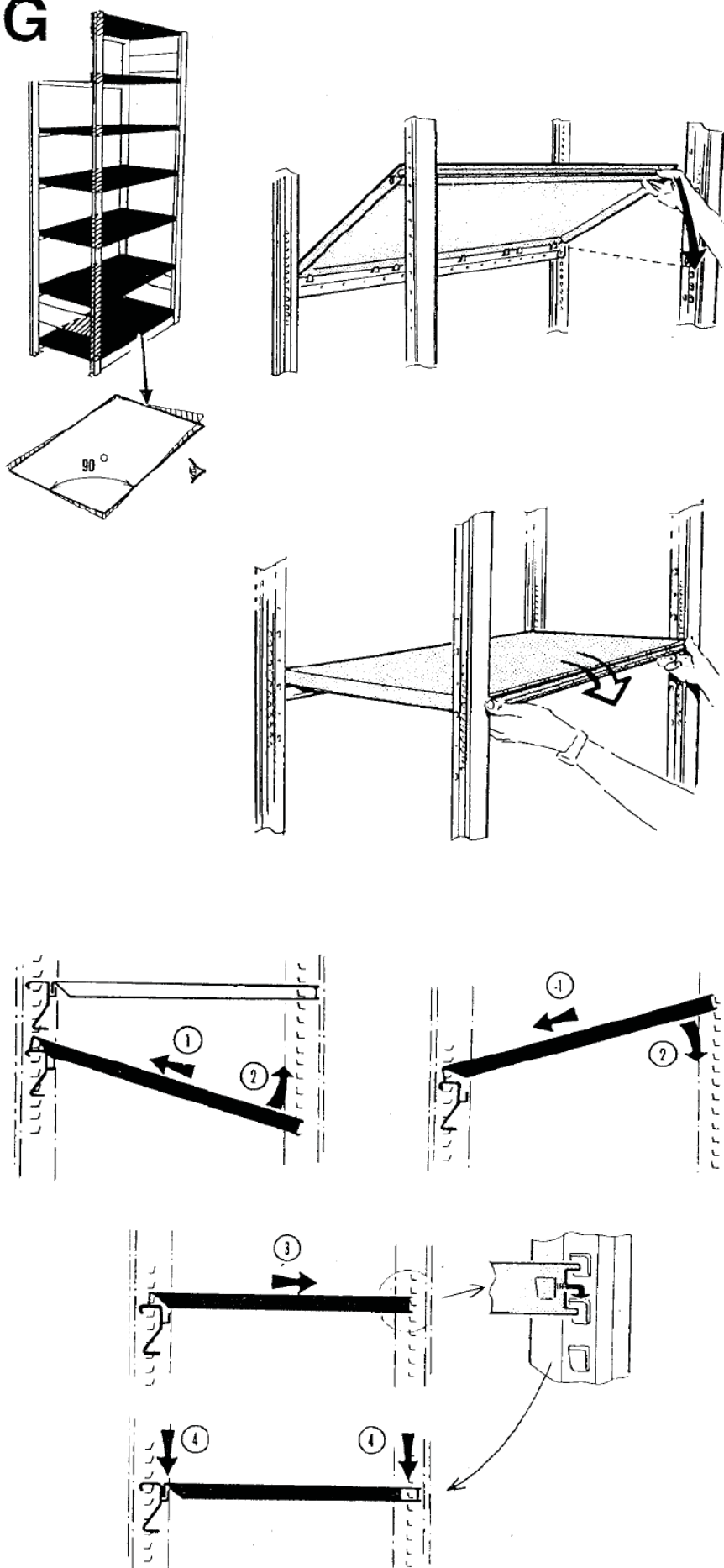
Najskôr namontuje najspodnejší nosník police a potom tie, ktoré sa nachádzajú nad ním.

Pri výškovom členení sa držte oválnych a kruhových otvorov v stípike.

POZOR:

Ak je nutné ukotvenie do podlahy, najskôr namontuje kotvu a až potom nasadíte najspodnejšiu policu.



G

Police:

Pred montážou skontrolujte úchyty.

Police zasunúť podľa bodov (1), (2), (3).

Po prevedení bodu (2) musia byť police vo vodorovnej polohe.

Pred zasunutím police do úchyto skontrolujte uhol medzi prednou stranou police a stĺpikom - musí byť 90° (4).

Uistite sa, že úchyty zapadli.

DÔLEŽITÉ KONTROLY

- Regály s výsuvným príslušenstvom musia byť ukotvené v podlahe.
- Uistite sa, že päťka zapadla do stípkika.
- Štandardné regály s pomerom výšky k šírke väčším ako 5:1 je nutné tiež ukotviť.

KONTROLA ZALEMOVANIA:

Ak je priemer zalemovania menší ako 9,5 mm, použite nový nástroj.

SPOJENIE ÚCHYTOV A HÁČIKOV:

Pred zaťažením reálov sa uistite, že do seba obe časti spoja zapadli.

HÁČIKY:

Stav úchytov pri stípkoch, policiach, nosníkoch a príslušenstve vždy kontrolujte pred montážou častí. Malú deformáciu úchytov možno opraviť skrutkovačom.

PRÍSLUŠENSTVO:

Používajte iba originálne náhradné diely HI – 280.

